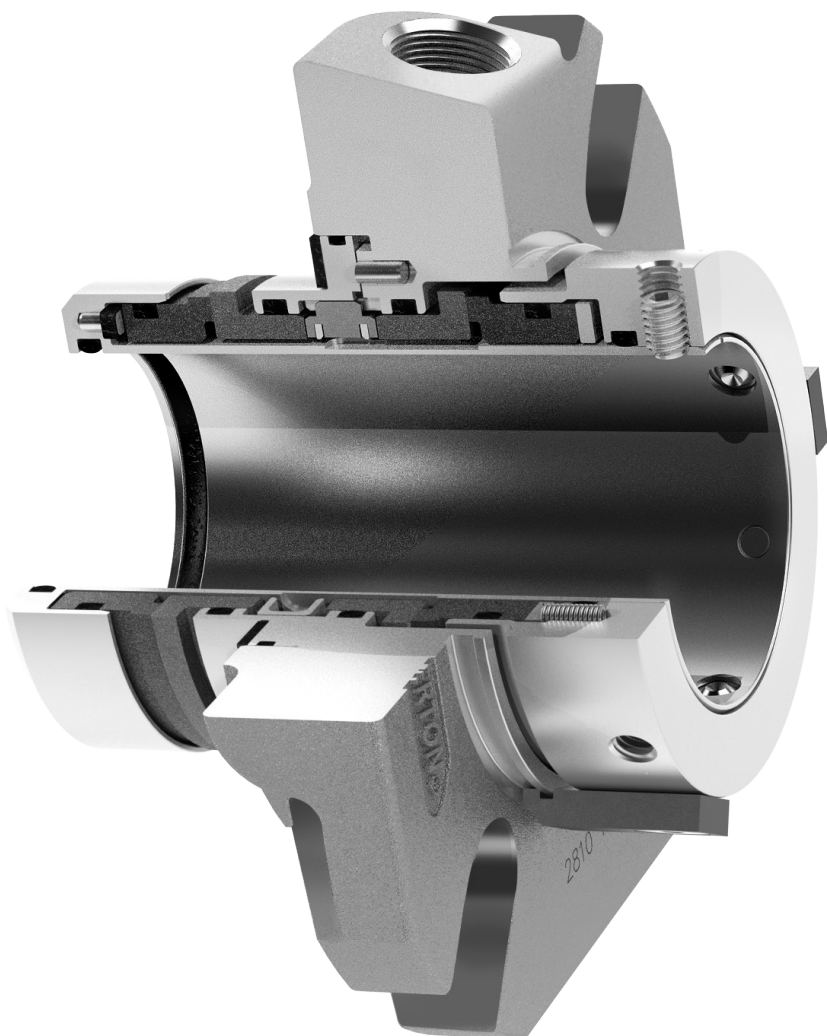


Selo de cartucho modular duplo para serviços pesados 2810

Instruções de instalação, operação e reconstrução



ÍNDICE

| | | |
|-------|--|---------|
| 1.0 | Cuidados | 2 |
| 2.0 | Transporte e armazenagem..... | 2 |
| 3.0 | Descrição..... | 2 - 6 |
| 3.1 | Identificação dos componentes..... | 2 |
| 3.2 | Parâmetros operacionais..... | 3 |
| 3.3 | Utilização prevista..... | 3 |
| 3.4 | Dados dimensionais..... | 4 - 5 |
| 4.0 | Preparação para a instalação | 6 |
| 4.1 | Equipamento | 6 |
| 4.2 | Selo mecânico..... | 7 |
| 5.0 | Instalação do selo..... | 8 |
| 6.0 | Comissionamento/Colocação do equipamento em operação..... | 9 |
| 7.0 | Descomissionamento/Desligamento do equipamento..... | 10 |
| 8.0 | Peças sobressalentes | 10 |
| 9.0 | Reconstrução do selo..... | 11 |
| 9.1 | Reconstrução do selo..... | 11 |
| 9.1.1 | Desmontagem do selo..... | 11 - 12 |
| 9.1.2 | Montagem do selo | 13 - 16 |
| 10.0 | Devolução do selo para reparos e requisitos de comunicação de perigos..... | 16 |

Referência de dados do selo

(da etiqueta da caixa)

NÚMERO DO ITEM _____

SELO _____

(Exemplo: 2810 1.875 SA CB/SSC S FKM)

DATA DE INSTALAÇÃO _____

1.0 CUIDADOS

Estas instruções são de caráter geral. Presume-se que o instalador esteja familiarizado com os selos e, certamente, com os requisitos da sua planta, para o uso bem-sucedido dos selos mecânicos. Em caso de dúvida, procure obter a assistência de alguém na planta que esteja familiarizado com os selos ou adie a instalação até que um representante do selo esteja disponível. Devem-se utilizar todas as disposições auxiliares necessárias e dispositivos de segurança para uma operação bem-sucedida (aquecimento, resfriamento, *flushing*). Cabe ao usuário tomar essas decisões. A decisão sobre usar esse ou qualquer outro selo da Chesterton para um determinado serviço é da responsabilidade do cliente.

Nunca toque no selo mecânico, por qualquer que seja o motivo, enquanto estiver em funcionamento. Bloqueie ou desligue o motor antes de fazer contato pessoal com o selo. Não toque no selo mecânico enquanto ele estiver em contato com fluidos quentes ou frios. Certifique-se de que todos os materiais do selo mecânico são compatíveis com o fluido do processo. Isso evitará possíveis lesões pessoais.

2.0 TRANSPORTE E ARMAZENAGEM

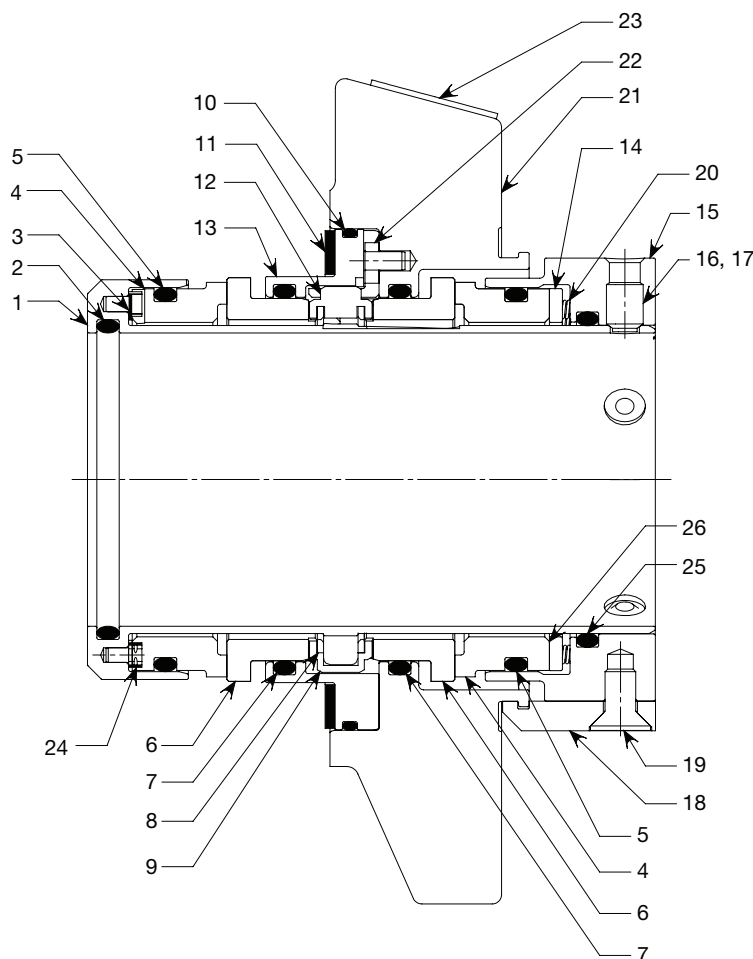
Transporte e armazene os selos em suas embalagens originais. Os selos mecânicos contêm componentes sujeitos à alteração e envelhecimento. Sendo assim, é importante observar as seguintes condições para o armazenamento:

- Ambiente sem poeira
- Ventilação moderada na temperatura ambiente
- Evitar a exposição à luz direta do sol e ao calor
- No caso de elastômeros, devem-se observar as condições de armazenagem de acordo com a norma ISO 2230.

3.0 DESCRIÇÃO

3.1 Identificação das peças

Figura 1



LEGENDA

- 1 – Conjunto da luva
- 2 – O-ring (V) do eixo
- 3 – Almofada rotativa
- 4 – Anel de selo rotativo
- 5 – O-ring rotativo (W)
- 6 – Anel de selo estacionário
- 7 – O-ring estacionário (X)
- 8 – Canal de acionamento
- 9 – Grampo do canal
- 10 – O-ring (Z) do adaptador
- 11 – Junta
- 12 – Defletor de fluxo
- 13 – Adaptador
- 14 – Conjunto do seguidor
- 15 – Anel de trava
- 16 – Parafuso sextavado interno de ponta cônica (não ilustrado)
- 17 – Parafuso sextavado interno sem cabeça 1/4
- 18 – Grampo de centragem
- 19 – Parafuso de cabeça chata
- 20 – Mola
- 21 – Sobreposta
- 22 – Conjunto de acionamento
- 23 – Tampão
- 24 – Tubo de acionamento
- 25 – O-ring do anel de trava (Y)
- 26 – Tubo de acionamento (não ilustrado)

3.0 DESCRIÇÃO (continuação)

3.2 Parâmetros operacionais*

Limites de pressão:

Todos os selos 2810 podem suportar pressões operacionais que variam desde o vácuo (710 mm ou 28" de Hg) até as pressões máximas.

Pressão do processo:

25 mm a 120 mm (1,000" – 4,750") até 40 barg (600 psig)

Pressão de barreira

25 mm a 65 mm (1,000" – 2,625") até 17 barg (250 psig)

70 mm a 120 mm (2,750" – 4,750") até 14 barg (200 psig)

Mantenha a pressão do processo a um máximo de 4 barg (50 psig) abaixo da pressão de barreira

Pressão de barreira mínima de 2 barg (30 psig)

Materiais padrão:

Peças completamente de metal:

Aço inoxidável 316 / EN 1.4401

Molas: Liga C-276/EN 2.4819

Face rotativa: CB; SSC; TC

Face estacionária: SSC; TC

Elastômeros**: FKM, EPDM, FEPM ou FFKM

****Outros materiais disponíveis sob solicitação.**

Limites de rotação:

25 mm a 120 mm (1,000" a 4,750") até 25 m/s (5.000 pés/min)

Limites de temperatura:

Elastômeros

Até 150 °C (300 °F) EPDM

Até 205 °C (400 °F) FEPM, FKM

Até 260 °C (500 °F) FFKM

***São necessários controles ambientais para a aplicação específica.**

Os limites podem mudar de acordo com as condições operacionais, a dimensão e o material do anel do selo.

Consulte o Departamento de Engenharia de Aplicações de Selos Mecânicos da Chesterton (Chesterton Mechanical Seal Application Engineering) para condições operacionais fora desses parâmetros publicados.

3.3 Utilização prevista

O selo mecânico deve ser operado dentro dos parâmetros operacionais especificados. Para utilização além daquelas previstas e/ou fora dos parâmetros operacionais, consulte o Departamento de Engenharia de Aplicações de Selos Mecânicos da Chesterton para confirmar a adequabilidade do selo mecânico antes de colocá-lo em funcionamento.

3.0 DESCRIÇÃO (continuação)

3.4 Dados dimensionais (Desenhos)

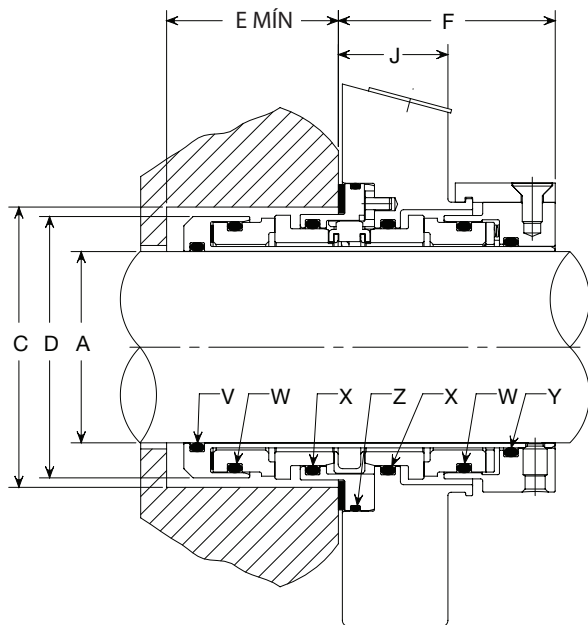
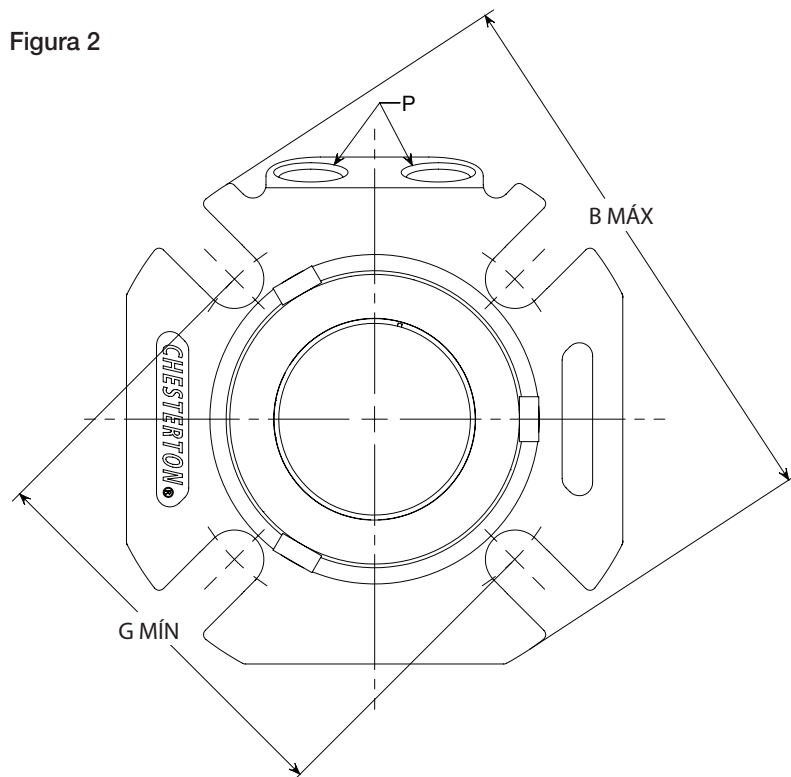


Figura 2



3.4.1 Dados dimensionais

UNIDADES MÉTRICAS - Milímetros

| DIMENSÃO DO EIXO | DE da SOBRE-POSTA | DIÂMETRO INTERNO DA CAIXA DE SELAGEM | | DIÂM. INTERNO DO SELO | PROFUNDIDADE DA CAIXA DE SELAGEM | COMPRIMENTO DO DIÂMETRO EXTERNO | CÍRCULO DE PARAFUSOS POR TAMANHO DE PARAFUSO | | | | CAIXA DE SELAGEM À SUPERFÍCIE DO PARAFUSO | TAMANHO PADRÃO NPT |
|------------------|-------------------|--------------------------------------|-------|-----------------------|----------------------------------|---------------------------------|--|-------|-------|-------|---|--------------------|
| | | C MÍN | C MÁX | | | | G MÍN. | | | | | |
| A | B MÁX | C MÍN | C MÁX | D MÁX | E MÍN | F MÁX | 10 mm | 12 mm | 16 mm | 20 mm | J MÁX | P |
| 25mm | 104,0 | 44,2 | 51,3 | 42,7 | 40,1 | 54,1 | 72,7 | - | - | - | 28,7 | 1/4 - 18 |
| 28mm | 104,0 | 47,2 | 52,1 | 45,7 | 40,1 | 54,1 | 72,7 | - | - | - | 28,7 | 1/4 - 18 |
| 30mm | 104,0 | 49,3 | 56,9 | 47,8 | 40,1 | 54,1 | 77,6 | - | - | - | 28,7 | 1/4 - 18 |
| 30mm OS | 126,6 | 59,4 | 68,1 | 47,6 | 40,1 | 53,8 | 90,0 | - | - | - | 28,7 | 1/4 - 18 |
| 32mm | 110,7 | 51,1 | 57,9 | 49,8 | 40,1 | 54,1 | 79,8 | - | - | - | 28,7 | 1/4 - 18 |
| 33mm | 110,7 | 52,1 | 58,9 | 50,8 | 40,1 | 54,1 | 79,3 | 81,3 | - | - | 28,7 | 1/4 - 18 |
| 35mm | 110,7 | 54,1 | 59,4 | 52,6 | 40,1 | 54,1 | 82,9 | 84,9 | - | - | 28,7 | 1/4 - 18 |
| 38mm | 113,9 | 57,2 | 62,2 | 55,9 | 40,1 | 54,1 | 86,3 | 88,3 | - | - | 28,7 | 3/8 - 18 |
| 40mm | 126,6 | 59,2 | 68,6 | 57,7 | 40,1 | 54,1 | 89,7 | 91,7 | - | - | 28,7 | 3/8 - 18 |
| 40mm OS | 126,6 | 69,3 | 74,3 | 57,6 | 40,1 | 53,8 | 96,5 | - | - | - | 28,7 | 3/8 - 18 |
| 42mm | 126,6 | 61,2 | 68,6 | 59,7 | 40,1 | 54,1 | 89,7 | 91,7 | - | - | 28,7 | 3/8 - 18 |
| 43mm | 126,6 | 62,2 | 69,1 | 60,7 | 40,1 | 54,1 | 93,7 | 95,7 | - | - | 28,7 | 3/8 - 18 |
| 45mm | 139,0 | 64,3 | 73,7 | 62,7 | 40,1 | 54,1 | 94,5 | 96,5 | - | - | 28,7 | 3/8 - 18 |
| 48mm | 139,0 | 67,1 | 74,2 | 65,8 | 40,1 | 54,1 | 95,0 | 97,0 | - | - | 28,7 | 3/8 - 18 |
| 50mm | 139,0 | 69,1 | 78,7 | 67,8 | 40,1 | 54,1 | 99,7 | 101,7 | - | - | 28,7 | 3/8 - 18 |
| 50mm OS | 152,0 | 85,2 | 94,1 | 67,6 | 40,1 | 53,8 | 118,6 | 120,6 | - | - | 28,7 | 3/8 - 18 |
| 53mm | 152,0 | 72,1 | 87,6 | 71,6 | 40,1 | 54,1 | 108,0 | 110,0 | 114,0 | - | 28,7 | 3/8 - 18 |
| 55mm | 152,0 | 74,2 | 81,3 | 72,6 | 40,1 | 54,1 | 104,2 | 106,2 | 110,2 | - | 28,7 | 3/8 - 18 |
| 58mm | 152,0 | 77,2 | 92,2 | 78,0 | 40,1 | 54,1 | 115,9 | 117,9 | 121,9 | - | 28,7 | 3/8 - 18 |
| 60mm | 152,0 | 79,2 | 92,2 | 78,0 | 40,1 | 54,1 | 115,9 | 117,9 | 121,9 | - | 28,7 | 3/8 - 18 |
| 60mm OS | 164,7 | 96,2 | 107,5 | 77,9 | 40,1 | 53,8 | 129,8 | 131,8 | - | - | 28,7 | 3/8 - 18 |
| 65mm | 163,8 | 84,1 | 100,3 | 84,3 | 40,1 | 54,1 | 127,1 | 129,1 | 133,1 | - | 28,7 | 3/8 - 18 |
| 70mm | 195,8 | 95,5 | 113,0 | 93,5 | 52,1 | 63,5 | - | 136,9 | 140,9 | - | 34,0 | 1/2 - 14 |
| 75mm | 201,7 | 100,6 | 119,4 | 99,6 | 52,1 | 63,5 | - | 142,7 | 146,7 | - | 34,0 | 1/2 - 14 |
| 80mm | 202,9 | 105,4 | 122,4 | 103,4 | 52,1 | 63,5 | - | 149,8 | 153,8 | - | 34,0 | 1/2 - 14 |
| 85mm | 211,1 | 110,5 | 128,8 | 109,0 | 52,1 | 63,5 | - | 152,1 | 156,1 | 160,1 | 34,0 | 1/2 - 14 |
| 90mm | 214,4 | 115,6 | 132,1 | 113,3 | 52,1 | 63,5 | - | 159,6 | 163,6 | 167,6 | 34,0 | 1/2 - 14 |
| 95mm | 221,5 | 120,4 | 138,4 | 118,6 | 52,1 | 63,5 | - | 161,4 | 165,4 | 169,4 | 34,0 | 1/2 - 14 |
| 100mm | 227,6 | 125,5 | 144,8 | 125,0 | 52,1 | 63,5 | - | 168,3 | 172,3 | 176,3 | 34,0 | 1/2 - 14 |
| 110mm | 237,2 | 135,6 | 154,2 | 134,4 | 52,1 | 63,5 | - | 177,7 | 181,7 | 185,7 | 34,0 | 1/2 - 14 |
| 120mm | 266,4 | 145,5 | 163,8 | 144,0 | 52,1 | 63,5 | - | 187,3 | 191,3 | 195,3 | 34,0 | 1/2 - 14 |

3.0 DESCRIÇÃO (continuação)

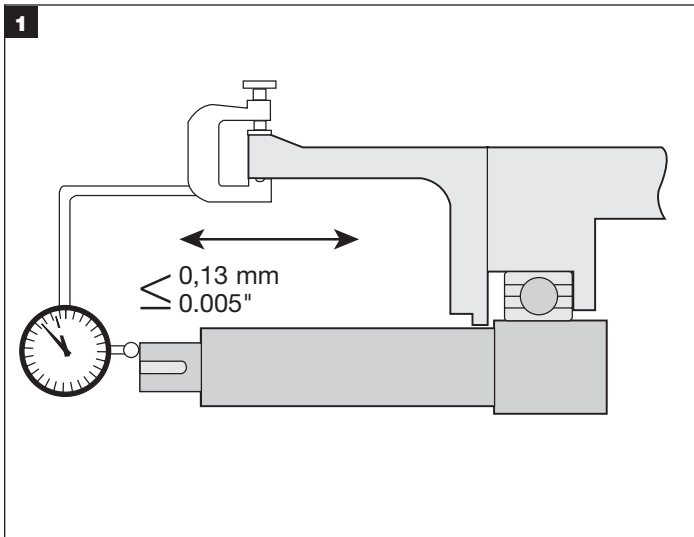
3.4.2 Dados dimensionais

POLEGADA

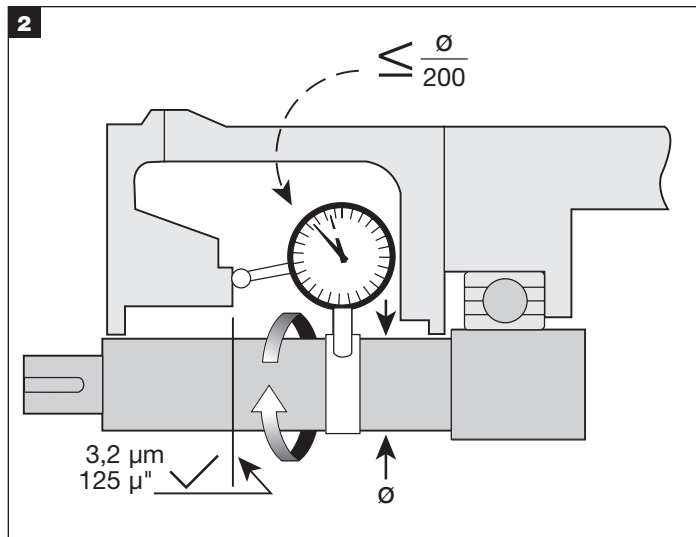
| DIMENSÃO DO EIXO | DE da SOBRE-POSTA | DIÂMETRO INTERNO DA CAIXA DE SELAGEM | | DIÂM. INTERNO DO SELO | PROFUN-DIDADE DA CAIXA DE SELAGEM | COMPRI-MENTO DO DIÂMETRO EXTERNO | CÍRCULO DE PARAFUSOS POR TAMANHO DE PARAFUSO | | | | CAIXA DE SELAGEM À SUPERFÍCIE DO PARAFUSO | TAMANHO PADRÃO NPT |
|------------------|-------------------|--------------------------------------|-------|-----------------------|-----------------------------------|----------------------------------|--|-------|-------|--------|---|--------------------|
| | | C MÍN | C MÁX | | | | D MÁX | E MÍN | F MÁX | G MÍN. | | |
| A | B MÁX | | | D MÁX | E MÍN | F MÁX | 3/8" | 1/2" | 5/8" | 3/4" | J MÁX | P |
| 1,000 | 4,09 | 1,75 | 2,02 | 1,70 | 1,58 | 2,13 | 2,87 | - | - | - | 1,13 | 1/4 - 18 |
| 1,125 | 4,09 | 1,88 | 2,05 | 1,82 | 1,58 | 2,13 | 2,87 | - | - | - | 1,13 | 1/4 - 18 |
| 1,125 OS | 4,49 | 2,61 | 2,92 | 1,82 | 1,58 | 2,12 | 3,77 | - | - | - | 1,13 | 1/4 - 18 |
| 1,250 | 4,09 | 2,00 | 2,28 | 1,95 | 1,58 | 2,13 | 3,14 | - | - | - | 1,13 | 1/4 - 18 |
| 1,375 | 4,36 | 2,13 | 2,34 | 2,07 | 1,58 | 2,12 | 3,26 | 3,38 | - | - | 1,13 | 1/4 - 18 |
| 1,375 OS | 5,39 | 2,73 | 2,92 | 2,06 | 1,58 | 2,12 | 3,78 | - | - | - | 1,13 | 1/4 - 18 |
| 1,500 | 4,49 | 2,25 | 2,45 | 2,20 | 1,58 | 2,13 | 3,39 | 3,52 | - | - | 1,13 | 1/4 - 18 |
| 1,625 | 4,99 | 2,38 | 2,70 | 2,32 | 1,58 | 2,13 | 3,50 | 3,63 | - | - | 1,13 | 3/8 - 18 |
| 1,750 | 5,47 | 2,50 | 2,82 | 2,45 | 1,58 | 2,13 | 3,62 | 3,74 | - | - | 1,13 | 3/8 - 18 |
| 1,750 OS | 6,65 | 3,48 | 3,73 | 2,44 | 1,58 | 2,12 | 4,59 | 4,72 | - | - | 1,13 | 3/8 - 18 |
| 1,875 | 5,47 | 2,63 | 2,95 | 2,57 | 1,58 | 2,13 | 3,74 | 3,87 | - | - | 1,13 | 3/8 - 18 |
| 1,875 OS | 5,99 | 3,53 | 3,79 | 2,56 | 1,58 | 2,12 | 4,65 | 4,78 | - | - | 1,13 | 3/8 - 18 |
| 2,000 | 5,47 | 2,75 | 3,20 | 2,70 | 1,58 | 2,13 | 4,13 | 4,25 | - | - | 1,13 | 3/8 - 18 |
| 2,125 | 5,99 | 2,88 | 3,45 | 2,82 | 1,58 | 2,13 | 4,25 | 4,37 | 4,50 | - | 1,13 | 3/8 - 18 |
| 2,125 OS | 6,99 | 3,86 | 4,23 | 2,81 | 1,58 | 2,12 | 5,09 | 5,22 | 5,34 | - | 1,13 | 3/8 - 18 |
| 2,250 | 5,99 | 3,00 | 3,47 | 2,95 | 1,58 | 2,13 | 4,37 | 4,49 | 4,62 | - | 1,13 | 3/8 - 18 |
| 2,375 | 5,99 | 3,13 | 3,63 | 3,07 | 1,58 | 2,13 | 4,56 | 4,68 | 4,81 | - | 1,13 | 3/8 - 18 |
| 2,375 OS | 8,39 | 4,11 | 4,48 | 3,06 | 1,58 | 2,12 | 5,34 | 5,47 | 5,59 | - | 1,13 | 3/8 - 18 |
| 2,500 | 6,45 | 3,25 | 3,82 | 3,20 | 1,58 | 2,13 | 4,62 | 4,74 | 4,87 | - | 1,13 | 3/8 - 18 |
| 2,500 OS | 7,76 | 4,48 | 5,23 | 3,19 | 1,58 | 2,12 | 6,09 | 6,22 | 6,34 | - | 1,13 | 3/8 - 18 |
| 2,625 | 6,45 | 3,38 | 3,95 | 3,32 | 1,58 | 2,13 | 5,00 | 5,12 | 5,25 | - | 1,13 | 3/8 - 18 |
| 2,625 OS | 6,98 | 4,55 | 4,76 | 3,31 | 1,58 | 2,12 | 5,62 | 5,75 | 5,87 | - | 1,13 | 3/8 - 18 |
| 2,750 | 7,71 | 3,75 | 4,45 | 3,68 | 2,05 | 2,50 | - | 5,42 | 5,55 | - | 1,35 | 1/2 - 14 |
| 2,750 OS | 7,89 | 4,45 | 4,76 | 3,67 | 2,05 | 2,50 | - | 5,84 | 5,97 | 6,09 | 1,35 | 1/2 - 14 |
| 2,875 | 7,83 | 3,88 | 4,57 | 3,79 | 2,05 | 2,50 | - | 5,50 | 5,63 | - | 1,35 | 1/2 - 14 |
| 3,000 | 7,94 | 4,00 | 4,70 | 3,92 | 2,05 | 2,50 | - | 5,65 | 5,78 | - | 1,35 | 1/2 - 14 |
| 3,000 OS | 8,64 | 4,92 | 5,37 | 3,92 | 2,05 | 2,50 | - | 6,45 | 6,58 | 6,70 | 1,35 | 1/2 - 14 |
| 3,125 | 7,99 | 4,13 | 4,82 | 4,04 | 2,05 | 2,50 | - | 5,80 | 5,93 | - | 1,35 | 1/2 - 14 |
| 3,250 | 8,19 | 4,25 | 4,95 | 4,17 | 2,05 | 2,50 | - | 5,93 | 6,06 | - | 1,35 | 1/2 - 14 |
| 3,375 | 8,31 | 4,38 | 5,07 | 4,29 | 2,05 | 2,50 | - | 6,02 | 6,14 | 6,27 | 1,35 | 1/2 - 14 |
| 3,375 OS | 8,39 | 4,95 | 5,26 | 4,29 | 2,05 | 2,50 | - | 6,33 | 6,45 | 6,58 | 1,35 | 1/2 - 14 |
| 3,500 | 8,44 | 4,50 | 5,20 | 4,42 | 2,05 | 2,50 | - | 6,18 | 6,31 | 6,43 | 1,35 | 1/2 - 14 |
| 3,625 | 8,49 | 4,63 | 5,32 | 4,54 | 2,05 | 2,50 | - | 6,31 | 6,44 | 6,56 | 1,35 | 1/2 - 14 |
| 3,750 | 8,72 | 4,75 | 5,45 | 4,67 | 2,05 | 2,50 | - | 6,38 | 6,51 | 6,63 | 1,35 | 1/2 - 14 |
| 3,750 OS | 9,76 | 5,95 | 6,38 | 4,67 | 2,05 | 2,50 | - | 7,46 | 7,59 | - | 1,35 | 1/2 - 14 |
| 3,875 | 8,84 | 4,88 | 5,57 | 4,79 | 2,05 | 2,50 | - | 6,52 | 6,64 | 6,77 | 1,35 | 1/2 - 14 |
| 4,000 | 8,96 | 5,00 | 5,70 | 4,92 | 2,05 | 2,50 | - | 6,66 | 6,78 | 6,91 | 1,35 | 1/2 - 14 |
| 4,125 | 8,99 | 5,13 | 5,82 | 5,04 | 2,05 | 2,50 | - | 6,78 | 6,90 | 7,03 | 1,35 | 1/2 - 14 |
| 4,125 OS | 9,76 | 5,95 | 6,26 | 5,04 | 2,05 | 2,50 | - | 7,33 | 7,45 | 7,58 | 1,35 | 1/2 - 14 |
| 4,250 | 8,99 | 5,25 | 5,95 | 5,17 | 2,05 | 2,50 | - | 6,91 | 7,04 | 7,16 | 1,35 | 1/2 - 14 |
| 4,375 | 9,34 | 5,38 | 6,07 | 5,29 | 2,05 | 2,50 | - | 7,03 | 7,15 | 7,28 | 1,35 | 1/2 - 14 |
| 4,500 | 9,49 | 5,50 | 6,20 | 5,42 | 2,05 | 2,50 | - | 7,18 | 7,30 | 7,43 | 1,35 | 1/2 - 14 |
| 4,500 OS | 12,49 | 6,73 | 7,49 | 5,42 | 2,05 | 2,50 | - | 8,56 | 8,68 | 8,81 | 1,35 | 1/2 - 14 |
| 4,625 | 9,49 | 5,63 | 6,32 | 5,54 | 2,05 | 2,50 | - | 7,28 | 7,40 | 7,53 | 1,35 | 1/2 - 14 |
| 4,750 | 10,49 | 5,75 | 6,45 | 5,67 | 2,05 | 2,50 | - | 7,40 | 7,53 | 7,65 | 1,35 | 1/2 - 14 |
| 4,750 OS | 11,39 | 7,20 | 7,63 | 5,67 | 2,05 | 2,50 | - | 8,71 | 8,84 | 8,96 | 1,35 | 1/2 - 14 |

4.0 PREPARAÇÃO PARA A INSTALAÇÃO

4.1 Equipamento

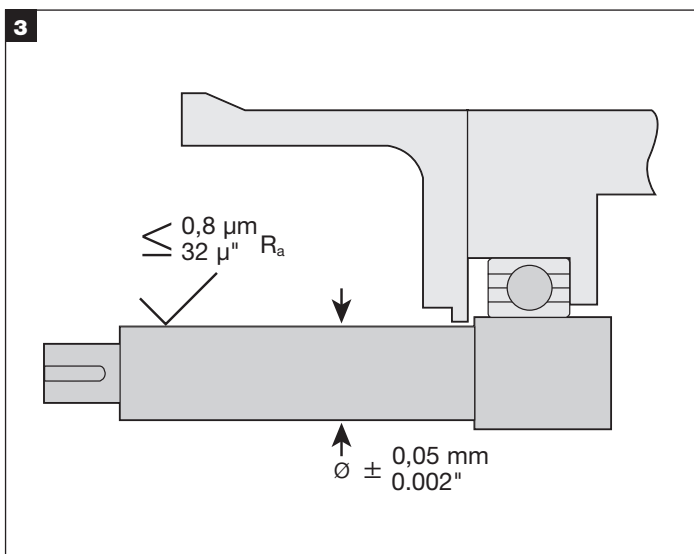


Caso seja prático, coloque a ponta do relógio comparador na extremidade da luva do eixo ou em um degrau do eixo para medir o jogo axial. Alternadamente, empurre e puxe o eixo axialmente. Se os mancais estiverem em boas condições, o jogo axial não deve ultrapassar 0,13 mm (0,005").

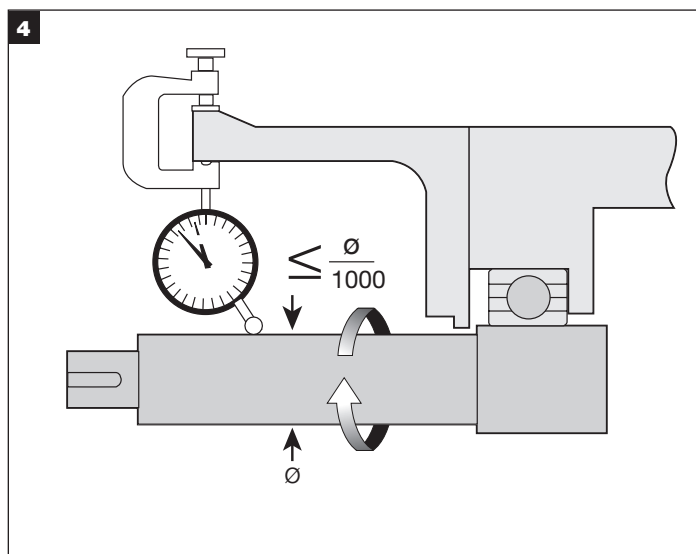


Se possível, conecte um relógio comparador com base ao eixo e gire o relógio e o eixo lentamente ao fazer a leitura da excentricidade da face da caixa de selagem. O desalinhamento da face da caixa de selagem em relação ao eixo não deve ultrapassar 0,005 mm TIR por mm (0,005 polegada por polegada) do diâmetro do eixo.

A face da caixa de selagem deve ser suficientemente plana e lisa para vedar a sobreposta. A rugosidade máxima da superfície deve ser 3,2 micrômetros (125 micropolegadas) Ra para as juntas e 1,1 micrômetro (45 micropolegadas) Ra para os O-rings. Desníveis entre as metades de bombas com carcaça bipartida devem ser usinados. Certifique-se de que a caixa de selagem está limpa e sem obstruções ao longo de toda a sua extensão.



Remova todas as bordas afiadas, rebarbas e arranhões no eixo, especialmente nas áreas em que o O-ring deslizará e, se necessário, pula a superfície para obter um acabamento de 1,1 micrômetro (45 micropolegadas) Ra. Certifique-se de que o diâmetro da luva ou eixo esteja dentro de 0,05 mm (0,002") do diâmetro nominal.



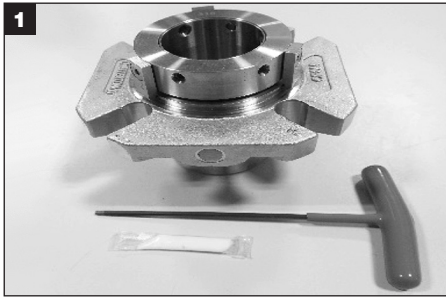
Use um relógio comparador para medir a excentricidade do eixo na área onde o selo será instalado. A excentricidade não deve exceder 0,001 mm TIR por milímetro (0,001 polegada por polegada) de diâmetro do eixo.

4.0 PREPARAÇÃO PARA A INSTALAÇÃO (continuação)

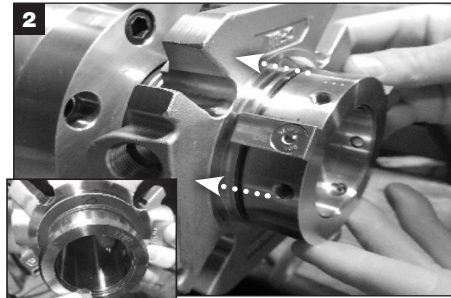
4.2 Selo mecânico

1. Verifique para determinar se os O-rings instalados neste selo são compatíveis com os fluidos que estão sendo selados.
2. Os parafusos sextavados internos sem cabeça 1/4 são colocados nos furos menores da luva. As reentrâncias no diâmetro externo do anel de trava indicam a posição dos parafusos sextavados internos sem cabeça 1/4. Não solte esses parafusos da luva ao posicionar o selo. Os parafusos sextavados internos de ponta cônica passam pelos furos maiores da luva. Verifique se todos os parafusos de fixação estão presos na luva, mas não se projetam para dentro do diâmetro interno. E, ao reposicionar ou remover o selo, verifique se os grampos de centragem e os parafusos de cabeça chata estão acoplados.
3. Os grampos de centragem foram pré-ajustados na fábrica. Se, por algum motivo, os parafusos de cabeça chata do grampo de centragem forem afrouxados ou removidos, reaperte-os conforme descrito abaixo antes de instalar o selo no equipamento. Aperte o parafuso de cabeça chata com a mão, garantindo o acoplamento correto dos grampos de centragem.
A seguir, usando uma chave sextavada, aperte o parafuso de cabeça chata mais 1/8 de volta. Isso corresponderá a um torque aproximado de 4,5 N-m (40 libra-polegada) para as dimensões de 25 mm a 65 mm (1,000" a 2,650") e a um torque de 7,8 N-m (70 libra-polegada) para parafusos de 70 mm a 120 mm (2,750" a 4,750") ajustados na fábrica.

5.0 INSTALAÇÃO DO SELO



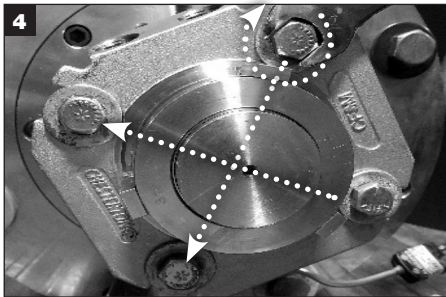
Ferramentas necessárias para a instalação: chave sextavada e graxa (fornecidas com o selo). Chave de torque com extremidade aberta ou de encaixe (dependendo da dimensão do parafuso de montagem; fornecida pelo cliente). **IMPORTANTE:** visto que os dados do selo fabricado podem ser acessados da etiqueta de RFID instalada, pode-se optar por preencher a referência de dados do selo a partir da etiqueta da caixa na página de rosto dessas instruções. Remova o plástico dos orifícios de fluido (não indicados).



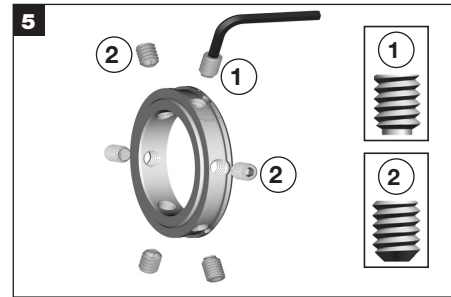
Aplique uma película fina de graxa ao eixo/O-ring (V) e deslize o selo sobre o eixo empurrando a sobreposta. **CUIDADO:** verifique se todos os parafusos de fixação estão acoplados na luva, mas não se projetam para dentro do diâmetro interno da luva.



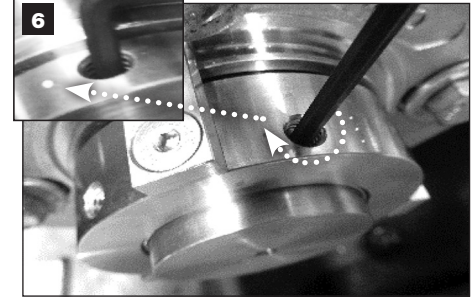
Monte novamente a bomba e faça os devidos alinhamentos do eixo e ajustes do rotor. O rotor pode ser reajustado a qualquer momento, contanto que os grampos de centragem estejam no lugar e os parafusos de fixação do selo sejam afrouxados ao movimentar o eixo. (Veja a Figura 4) para a orientação do orifício. **CUIDADO:** veja a etapa 3 da seção 4.2 - Preparação para a instalação - Selo mecânico.



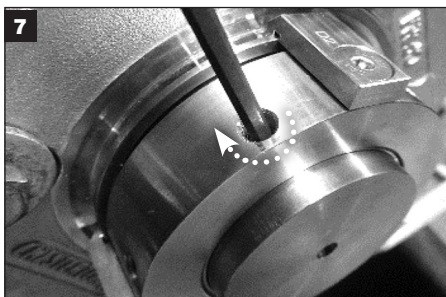
Aperte os parafusos da sobreposta uniformemente. **IMPORTANTE:** os parafusos da sobreposta devem ser apertados antes de apertar os parafusos de fixação no eixo. O torque dos parafusos da sobreposta depende da aplicação. **IMPORTANTE:** não faça conexões de tubos antes de apertar os parafusos da sobreposta.



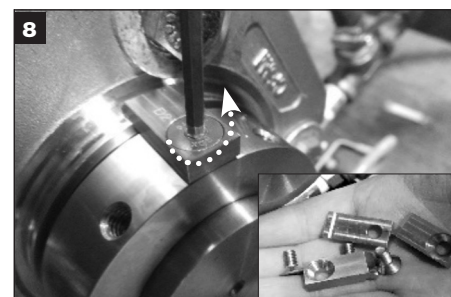
IMPORTANTE: PRIMEIRO devem ser apertados os parafusos sextavados internos sem cabeça 1/4 (1) e depois (2) os parafusos sextavados internos de ponta cônica. Os locais dos parafusos sextavados internos sem cabeça 1/4 estão marcados com uma reentrância no diâmetro externo do anel de trava, próximo aos furos dos parafusos.



Aperte os três parafusos sextavados internos sem cabeça 1/4 uniformemente com a chave sextavada fornecida (1) (veja o detalhe na imagem, marcada com uma reentrância).



Aperte os parafusos sextavados internos de ponta cônica (2) uniformemente com a chave sextavada fornecida. **IMPORTANTE:** depois de apertar todos os parafusos com a mão, reaperte utilizando uma chave de torque: Parafusos de 25 mm a 65 mm (1,000" a 2,625") aplique um torque de 5,5 a 6,5 N-m (50 – 60 lb-pol.) Parafusos de 70 mm a 120 mm (2,750" a 4,750") aplique um torque de 12 a 13 N-m (105 a 115 lb-pol.)



Remova todos os parafusos e grampos de centragem e guarde-os para usá-los futuramente ao ajustar o rotor e/ou remover o selo.



IMPORTANTE: para garantir que a sobreposta esteja centrada corretamente sobre a luva, gire o eixo com a mão e verifique se o selo gira livremente. Caso ouça e/ou perceba o contato entre metais dentro do selo, isso indica que a sobreposta não está centrada corretamente. Instale novamente os grampos de centragem apertando bem com os dedos. Remova todas as conexões de tubos. Afrouxe os parafusos da sobreposta. Aperte os grampos completamente. Afrouxe os parafusos de fixação. Reaperte os parafusos da sobreposta. Reaperte os parafusos de fixação. Remova os grampos. Se ainda houver contato entre metais, verifique se a caixa de selagem está bem centrada.

6.1 Instale os controles ambientais apropriados no selo. (Veja a Figura 3)

6.2 Tome todos os cuidados necessários e siga os procedimentos normais de segurança antes de dar partida no equipamento.

* Entre em contato com o Departamento de Engenharia de Aplicações de Selos Mecânicos da Chesterton (Chesterton Mechanical Seal Application Engineering) para obter auxílio referente aos selos de cartucho.

Figura 3

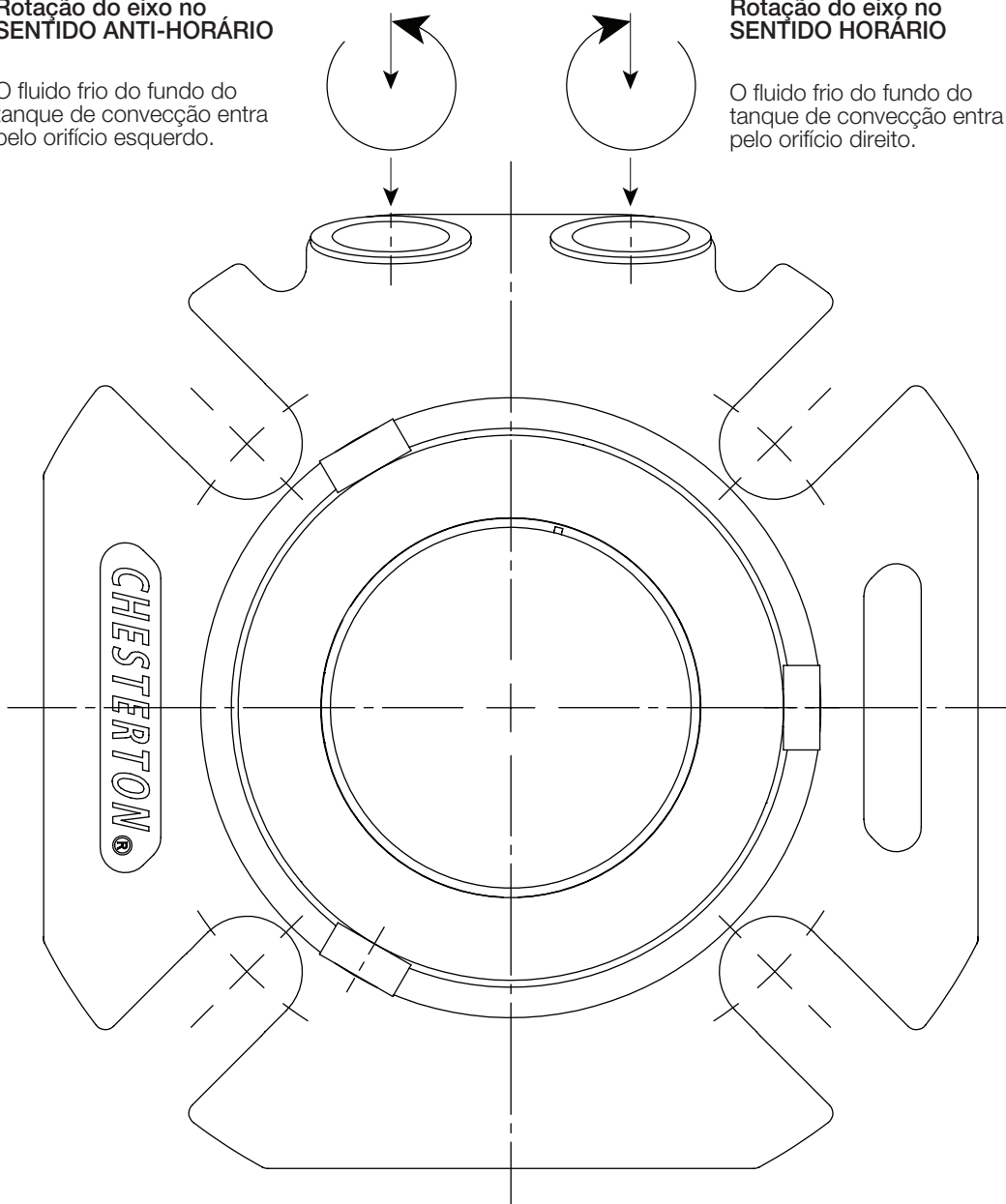
Fluido de barreira/amortecimento

Rotação do eixo no SENTIDO ANTI-HORÁRIO

O fluido frio do fundo do tanque de convecção entra pelo orifício esquerdo.

Rotação do eixo no SENTIDO HORÁRIO

O fluido frio do fundo do tanque de convecção entra pelo orifício direito.



7.0 DESCOMISSIONAMENTO/DESLIGAMENTO DO EQUIPAMENTO

Certifique-se de que o equipamento está eletricamente isolado. Caso o equipamento tenha sido usado com fluidos tóxicos ou perigosos, certifique-se de que ele está devidamente descontaminado e seguro antes de iniciar o trabalho. Verifique se a bomba está isolada, se foi drenado todo o líquido da caixa de selagem e se toda a pressão foi liberada.

IMPORTANTE: reinstale os grampos de centragem antes de remover o selo do equipamento! Remova o selo do equipamento observando as instruções na ordem inversa da instalação. No caso de descarte, observe os regulamentos e requisitos locais de descarte ou reciclagem dos diferentes componentes do selo.

8.0 PEÇAS SOBRESSALENTES

Use somente peças sobressalentes originais da Chesterton. O uso de peças sobressalentes não originais representa um risco para falhas, um perigo para as pessoas/os equipamentos e anula a garantia do produto.

O kit de peças sobressalentes pode ser comprado da Chesterton, consultando-se os dados do selo (conforme fabricado) na etiqueta RFID instalada ou os dados registrados anotados na página de rosto dessas instruções.

9.0 RECONSTRUÇÃO DO SELO

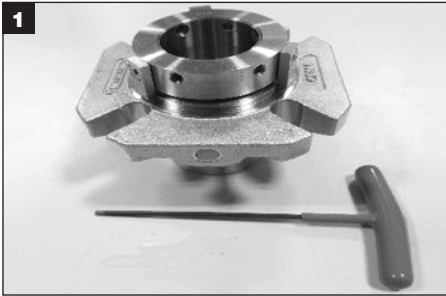
9.1 Reconstrução do selo

O selo mecânico que for instalado e operado corretamente exigirá pouca manutenção. Recomenda-se inspecionar o selo regularmente quanto a vazamentos. Alguns componentes como os anéis do selo, O-rings, etc., devem ser trocados ao longo do tempo. Não é possível fazer a manutenção do selo enquanto ele estiver instalado e em operação. Sendo assim, recomenda-se manter um selo sobressalente ou um kit de peças sobressalentes em estoque para que os reparos possam ser realizados com rapidez.

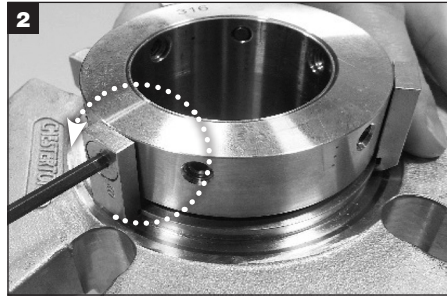
1. Observe as condições das peças, como as superfícies de elastômeros e molas da sobreposta. Analise a causa da falha e corrija o problema, se possível, antes de reinstalar o selo.
2. Limpe todas as superfícies de elastômeros e das juntas usando solvente de limpeza aprovado que cumpra os regulamentos locais e de instalação.

9.0 RECONSTRUÇÃO DO SELO

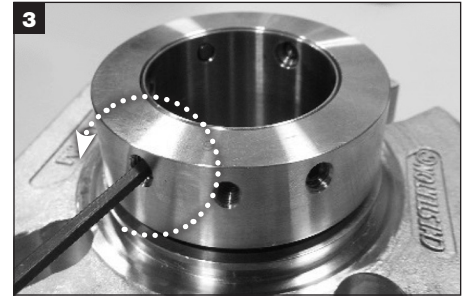
9.1.1 Desmontagem do selo



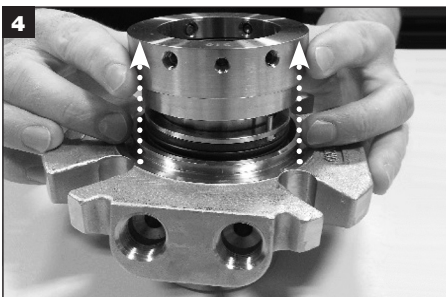
Ferramentas necessárias para a desmontagem do selo: chave sextavada (**fornecida com o selo**); pinças e uma ferramenta fina de ponta curva (**fornecidas pelo cliente para a remoção de O-rings e do tubo de acionamento**).



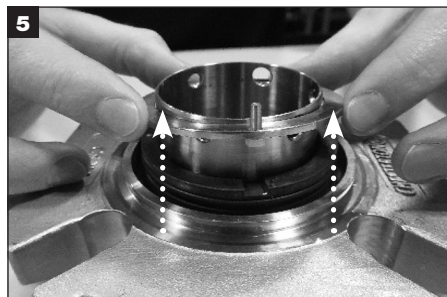
Remova e descarte os grampos de centragem.



Remova e descarte todos os parafusos sextavados internos de ponta cônica e parafusos sextavados internos sem cabeça 1/4 do anel de trava.



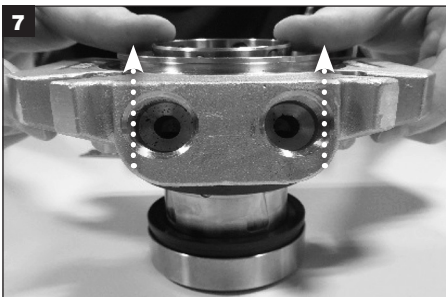
Remova o anel de trava da luva e deixe de lado.



Remova o conjunto do seguidor. Remova e descarte o tubo de acionamento. Coloque o conjunto do seguidor de lado.



Remova e descarte o anel de selo rotativo externo.



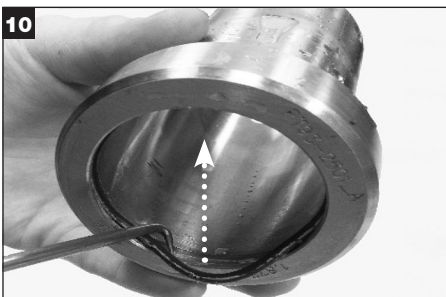
Separe o conjunto da sobreposta do conjunto da luva e deixe de lado.



Remova e descarte o anel do selo estacionário interno da luva.



Remova e descarte o anel de selo rotativo interno da luva.



Remova e descarte o O-ring (V) do eixo da luva.



Remova e descarte o tubo de acionamento dos ressaltos de acionamento da luva.



Remova e descarte todas as molas do anel de trava.

9.0 RECONSTRUÇÃO DO SELO (continuação)

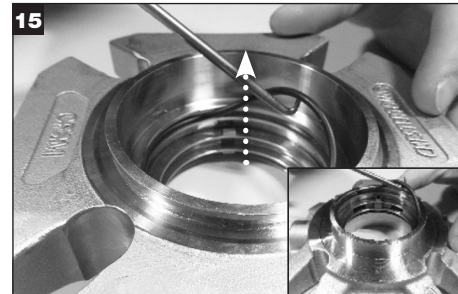
9.1.1 Desmontagem do selo (continuação)



13 *Remova e descarte o O-ring (Y) do anel de trava da luva.*



14 *Remova e descarte o anel de selo estacionário externo da sobreposta.*



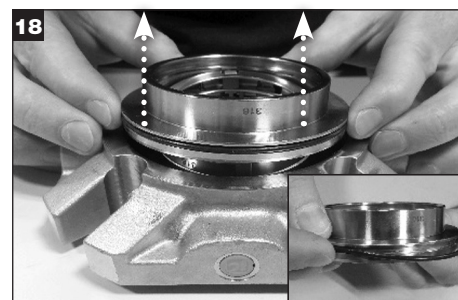
15 *Remova e descarte o O-ring (X) do diâmetro interno da sobreposta.*



16 *Remova e descarte a junta do adaptador*



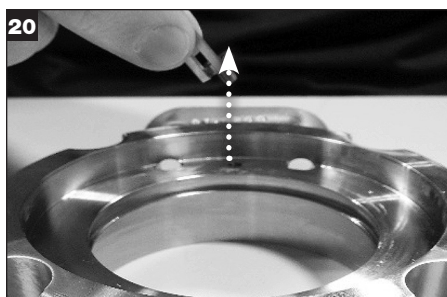
17 *Remova e descarte o anel de selo estacionário interno da sobreposta.*



18 *Remova o adaptador da sobreposta. Remova e descarte o O-ring (Z) do adaptador. Coloque o adaptador de lado.*



19 *Remova e descarte o canal de acionamento da sobreposta, os grampos e o defletor de fluxo do canal.*



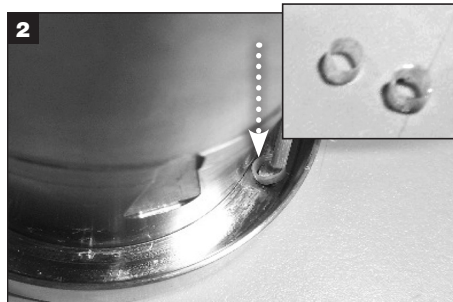
20 *Remova e descarte o conjunto de acionamento da sobreposta.*

9.0 RECONSTRUÇÃO DO SELO (continuação)

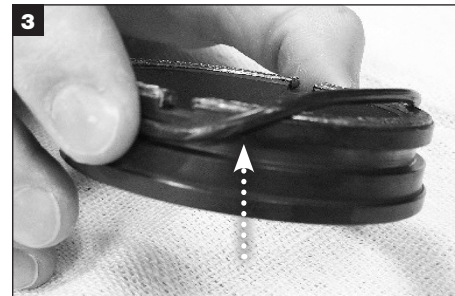
9.1.2 Montagem do selo



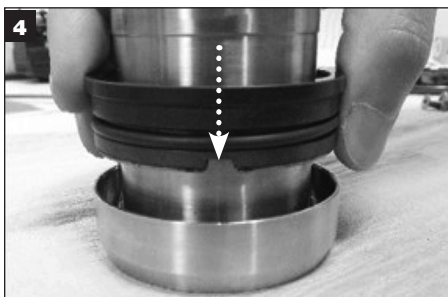
Ferramentas necessárias para a montagem do selo: chave sextavada e dois tipos de graxa (fornecidos com o selo), pano que não solta fiapos, pinças ou uma ferramenta de ponta curva (fornecidas pelo cliente para a instalação dos O-rings e do tubo de acionamento). Limpe todos os componentes metálicos com um solvente aprovado, incluindo todas as superfícies de juntas e dos O-rings. Disponha todos os componentes metálicos e os componentes sobressalentes do selo sobre uma superfície limpa e seca.



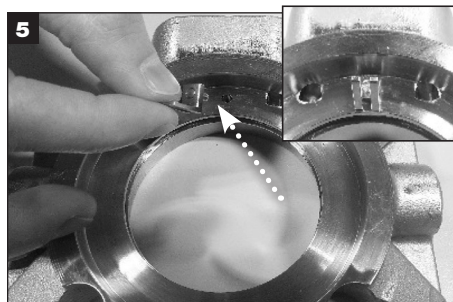
Levante os tubos de acionamento com pinças ou com uma ferramenta de ponta fina e instale em cada um dos ressalto no rebaixo da luva. Verifique se o tubo de acionamento está completamente assentado no ressalto (o tubo tocará no fundo).



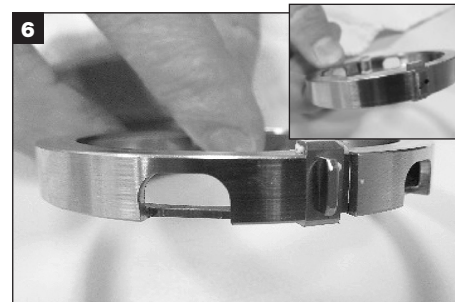
Aplique uma película fina de graxa **branca** ao O-ring (W) rotativo e instale-o na calha do diâmetro externo da face rotativa. Confirme se as almofadas estão na parte posterior da face rotativa. **IMPORTANTE: o anel de selo rotativo no saco marcado INTERNO ROTATIVO DEVE ser instalado na luva (veja a etapa 4).**



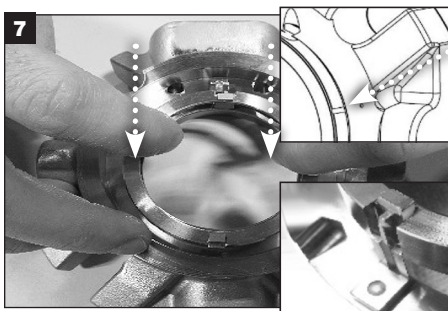
Alinhe a marca na face rotativa com o entalhe na luva. Deslize a face rotativa voltada para baixo até a luva e comprima com cuidado até assentar a face rotativa. Os ressalto de acionamento da luva devem encaixar nas ranhuras da face rotativa. **CUIDADO: não comprima o tubo de acionamento.**



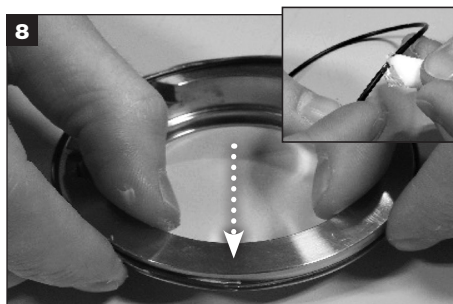
Insira o conjunto de acionamento no pequeno furo da sobreposta. Confira se todas as superfícies estão limpas e sem detritos.



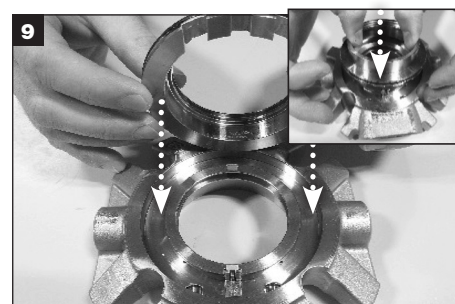
Aplique uma fina película de graxa no grampo* e no defletor de fluxo do canal de acionamento. Instale o defletor de fluxo do canal de acionamento na ranhura entre os dois cortes. Instale o(s) grampo(s) do canal de acionamento na(s) ranhura(s) restante(s). *NOTA: para selos de 25 mm a 65 mm (1,000" a 2,625") use um grampo; para selos de 70 mm a 120 mm (2,750" - 4,750") use três grampos.



Insira o conjunto do canal de acionamento na sobreposta com as ranhuras de acionamento voltadas para baixo e encaixando o defletor de fluxo no ressalto antirrotação do conjunto de acionamento; a reentrância da sobreposta ficará alinhada com a marca no exterior do canal de acionamento.



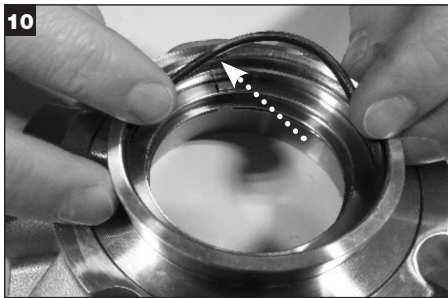
Aplique uma película fina de graxa ao O-ring (Z) do adaptador e instale no diâmetro externo da placa do adaptador.



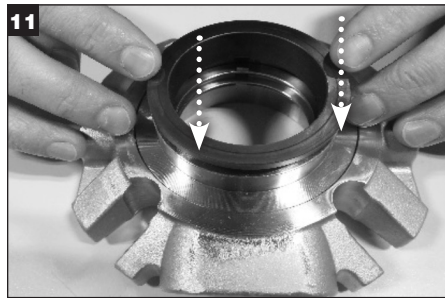
Alinhe as ranhuras do adaptador com as do canal, acoplando o conjunto e assente a placa do adaptador. **IMPORTANTE: a superfície do adaptador deve ficar abaixo da superfície da sobreposta quando estiver totalmente assentada e instalada.**

9.0 RECONSTRUÇÃO DO SELO (continuação)

9.1.2 Montagem do conjunto do selo (continuação)



10 Aplique uma película fina de graxa ao O-ring (X) estacionário e instale-o na calha do diâmetro interno do adaptador.



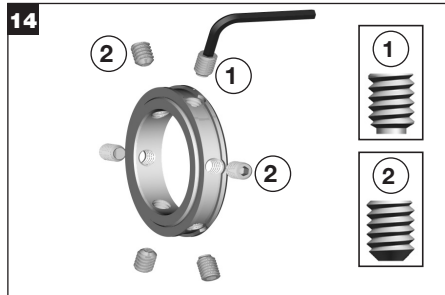
11 Alinhe as ranhuras de um anel de selo estacionário com os grampos do canal antirrotação e defletor de fluxo, pressionando com cuidado até ficarem posicionados corretamente. Verifique se o anel do selo está totalmente assentado.



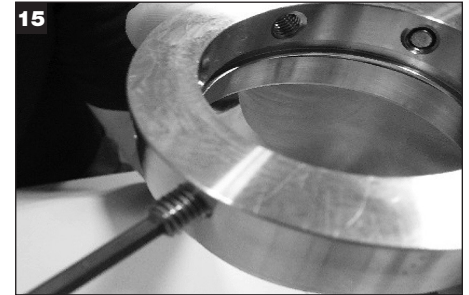
12 Inverta a sobreposta com cuidado e coloque-a sobre um pano limpo para proteger a superfície de vedação interna. Aplique uma película fina de graxa ao O-ring (X) estacionário restante e instale-o na calha do diâmetro interno da sobreposta.



13 Alinhe as ranhuras no anel de selo estacionário restante com os grampos do canal antirrotação e defletor de fluxo, pressionando com cuidado até ficarem posicionados corretamente. Verifique se o anel de selo está totalmente assentado.



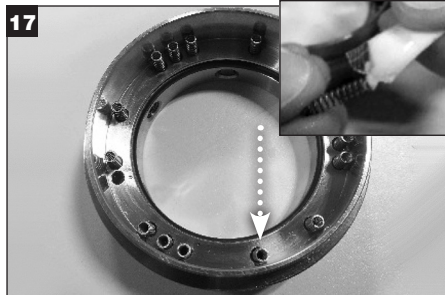
14 Instale os parafusos sextavados internos sem cabeça 1/4 ① nos furos marcados com uma reentrância no diâmetro externo do anel de trava. Instale os parafusos sextavados internos de ponta cônica ② nos furos restantes do anel de trava.



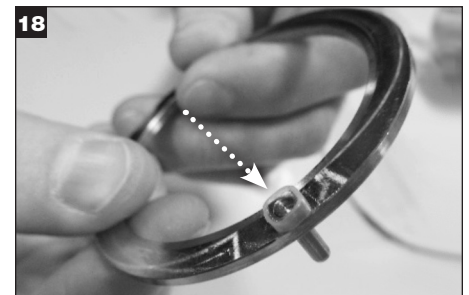
IMPORTANTE: os parafusos de fixação não devem se estender para dentro do diâmetro interno do anel de trava antes que sejam instalados na luva do selo.



16 Aplique uma película fina de graxa ao O-ring (Y) e coloque-o na calha do diâmetro interno do anel de trava.



17 Aplique uma pequena quantidade de graxa em uma extremidade de cada mola e insira nos furos sem marcas do anel de trava. **CUIDADO: NÃO coloque as molas nos furos marcados que se destinam aos pinos da placa do seguidor.**



18 Levante o tubo de acionamento (use uma pinça se necessário) e instale em cada um dos ressaltos do conjunto do seguidor. Verifique se o tubo de acionamento está completamente assentado nos ressaltos.

9.0 RECONSTRUÇÃO DO SELO (continuação)

9.1.2 Montagem do conjunto do selo (continuação)



Alinhe o pinos do conjunto do seguidor com os furos marcados no anel de trava. Pressione para assentá-los no lugar.



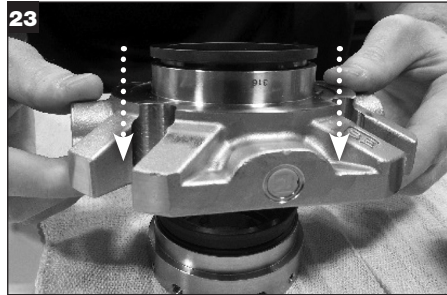
Aplique uma película fina de graxa ao O-ring (W) rotativo e instale-o na calha do diâmetro externo do anel de selo rotativo externo.



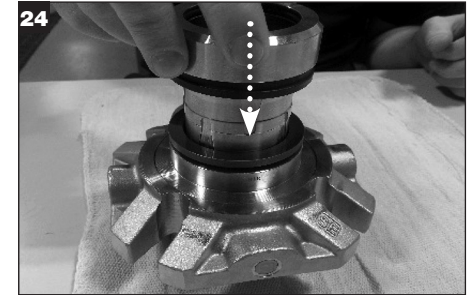
Alinhe as ranhuras de acionamento no anel de selo rotativo com os ressaltos do seguidor; pressione levemente o anel de selo rotativo para assentá-lo corretamente no anel de trava. **CUIDADO: não comprima o tubo de acionamento.**



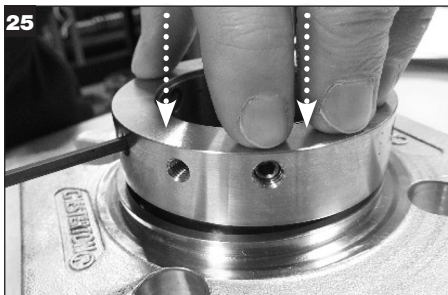
Limpe todas as superfícies da face do selo com um pano limpo e solvente aprovado antes da montagem final dos componentes.



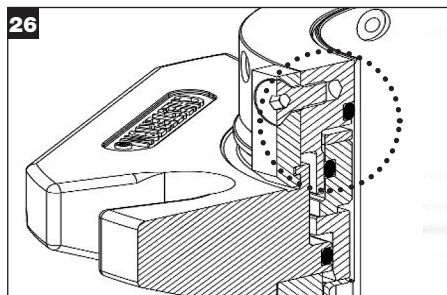
Coloque a sobreposta sobre o conjunto do anel de trava, com a marca da Chesterton voltada para baixo, alinhando a face do anel de selo estacionário com a face do anel de selo rotativo.



Inverta o conjunto da luva, segurando em torno do diâmetro externo do anel de selo rotativo; deslize o conjunto no sentido dos conjuntos da sobreposta e do anel de trava. **IMPORTANTE: quando instalado corretamente, o entalhe na extremidade da luva deve ficar alinhado com os três pontos verticais do diâmetro externo do anel de trava.**



Segure todo o conjunto do selo e inverta-o com cuidado. Coloque-o sobre uma superfície de trabalho limpa. Pressione firmemente a parte superior do anel de trava e coloque os parafusos sextavados internos sem cabeça 1/4 nos pequenos furos da luva. Aperte uniformemente os parafusos sextavados internos sem cabeça 1/4 a fim de manter o anel de trava centrado corretamente na luva. **CUIDADO: NÃO desvie a luva por apertar demasiadamente os parafusos sextavados internos sem cabeça 1/4. Os parafusos sextavados internos sem cabeça 1/4 não devem se projetar para dentro do diâmetro interno da luva.**



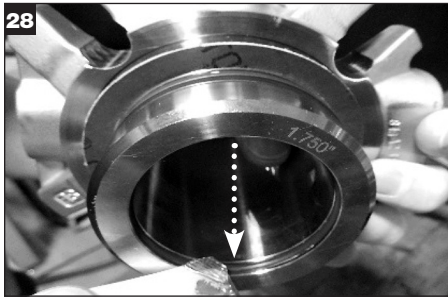
Instale os grampos de centragem encaixando a ranhura dos grampos com a borda. Pressione o topo da sobreposta para baixo a fim de comprimir o conjunto e gire cada grampo de centragem para encaixar no sulco do topo da sobreposta; aperte o parafuso de cabeça chata do grampo de centragem com a mão. Repita essa etapa para todos os grampos de centragem. Reaperte com uma chave de torque: **Parafusos de 25 mm a 65 mm (1,000" a 2,625") aplique um torque de 4,5 N-m (40 lb-pol.)** **Parafusos de 70 mm a 120 mm (2,750" a 4,750") aplique um torque de 7,8 N-m (70 lb-pol.)**



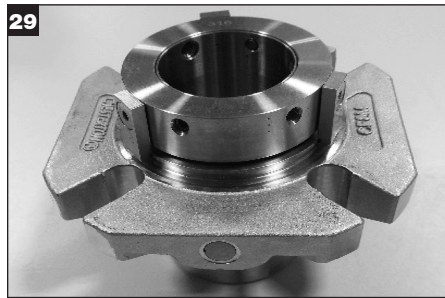
Instale a junta da caixa de selagem no rebaixo da sobreposta.

9.0 RECONSTRUÇÃO DO SELO (continuação)

9.1.2 Montagem do conjunto do selo (continuação)



Aplique uma película fina de graxa ao O-ring (V) do eixo e deslize no sentido da calha do diâmetro interno da luva.



O selo está pronto para a instalação.

10.0 DEVOLUÇÕES DO SELO MECÂNICO E REQUISITOS DE COMUNICAÇÃO DE PERIGOS

Todo selo mecânico que tenha estado em operação e for devolvido à Chesterton deverá cumprir nossos requisitos de Comunicação de Perigos. Acesse nossa página na internet chesterton.com/Mechanical_Seal>Returns para obter as informações necessárias para a devolução de selos para reparos ou análise.



860 Salem Street
Groveland, MA 01834 EUA
Telefone: +1 781-438-7000 Fax: 978-469-6528
chesterton.com

© 2023 A.W. Chesterton Company.
® Marca registrada de propriedade da A.W. Chesterton Company nos EUA e em outros países.

DISTRIBUÍDO PELA:

Os certificados ISO da Chesterton podem ser encontrados em chesterton.com/corporate/iso